

motors - drives & controls

MODICO



Akku Pack

Typ 1300

Rev. 1.0



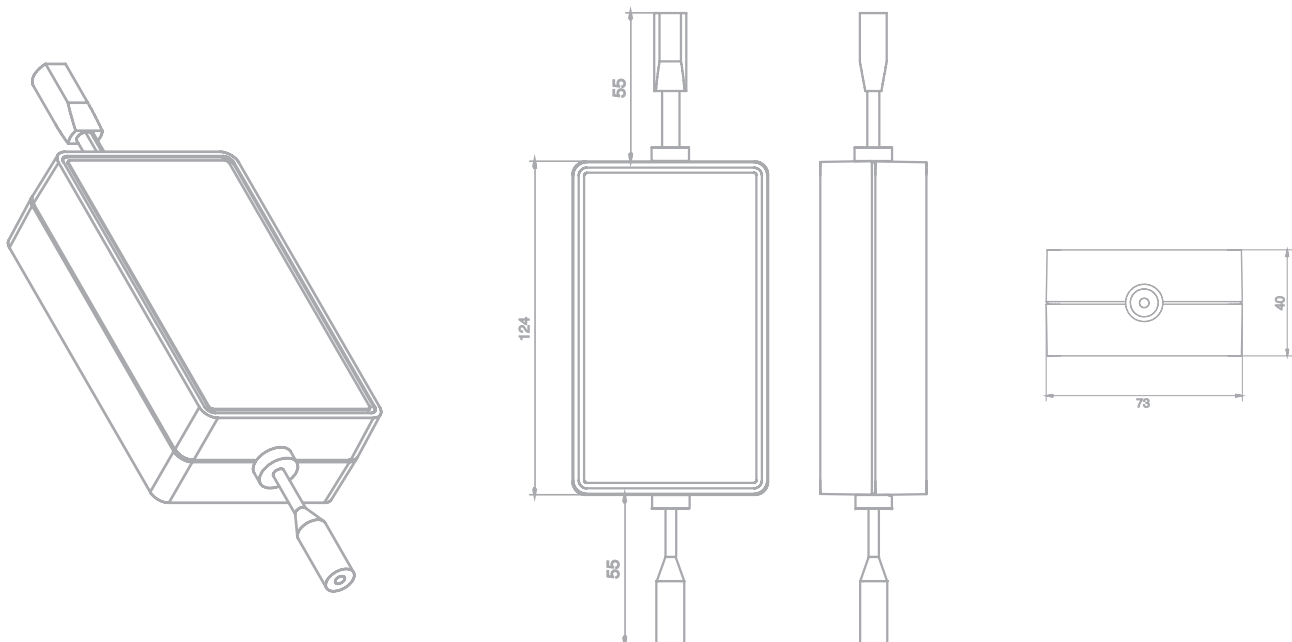
powered by innovative technologies



Technische Daten Akku Pack

Bezeichnung	Daten
Nominal Kapazität (Durchschnitt)	1300 mAh
Minimum Kapazität	1250 mAh
Nominal Spannung	25,9 V
Zyklenleistung	80% Restkapazität nach 300 Zyklen
Entladeschlußspannung	19,6 V
Maximaler Ausgangsstrom	≤ 5 A/DC
Akustisches Signal bei	≤ 22 V und $I_{last} \geq 600$ mA
Abmessungen (Länge x Breite x Höhe)	124 mm x 73 mm x 40 mm
Gewicht	400 g
Gehäusematerial	ABS
Merkmale	<ul style="list-style-type: none"> → Maximal kleinste Gehäuseabmessungen → Kurzschlusssicherer Ausgang → Überstromabschaltung → Überlastschutz → Schutz vor Überladung des Akku Packs → Neueste Akkutechnologie (Lithium Mangan Zellen) → Selbstentladung unter 2 % im Monat → Kein Memory-Effekt → Akustische Vorwarnung wenn Ladekapazität für ein Verfahren der Motoren nicht mehr ausreicht. → Verschiedene Steckernetzteile für verschiedene Länder stehen zur Verfügung → Ladestatusanzeige am Steckernetzteil

Technische Zeichnung Akku Pack

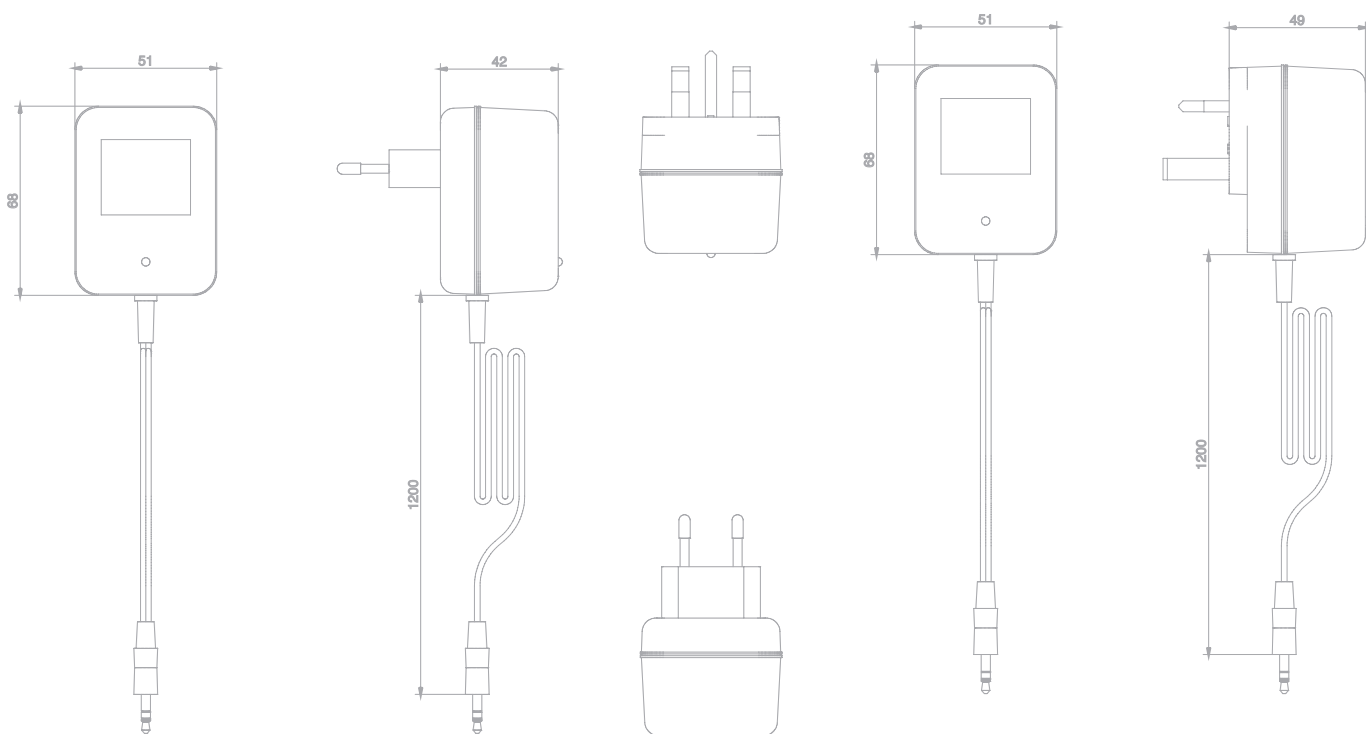


Technische Daten Ladeadapter

Bezeichnung	Daten
Eingangsspannung	230 VAC * 7 - 10 %; 50 Hz
Eingangsschutz	Temperatursicherung 125 °C / 2A
Leerlauf Leistungsaufnahme	ca. 2,5 W
Nennleistungsaufnahme	ca. 5 W
Leerlauf Ausgangsspannung	max. 42 VDC bei 230 VAC
Minimale Ausgangsspannung	19 DC
Nennausgangsspannung	29,4 VDC +/- 10 % abgestimmt für Li-Io Sekundärzellen
Brummspannung	<3 V
Nennausgangsstrom	100 mA
Gewicht	360 g
Gehäusematerial	ABS
Schutzart	IP20
Abnahmen	CE
Normen	EN60558
LED rot aus	Ausgangsstrom kleiner 1 mA
LED rot an	Ausgangsstrom > 10 mA
Ländervarianten	EU, UK

Der Ladeadapter ist abgestimmt auf den Modico Akku-Pack 1300 und darf auf keinen Fall an andere Verbraucher angeschlossen werden.

Technische Zeichnung Ladeadapter

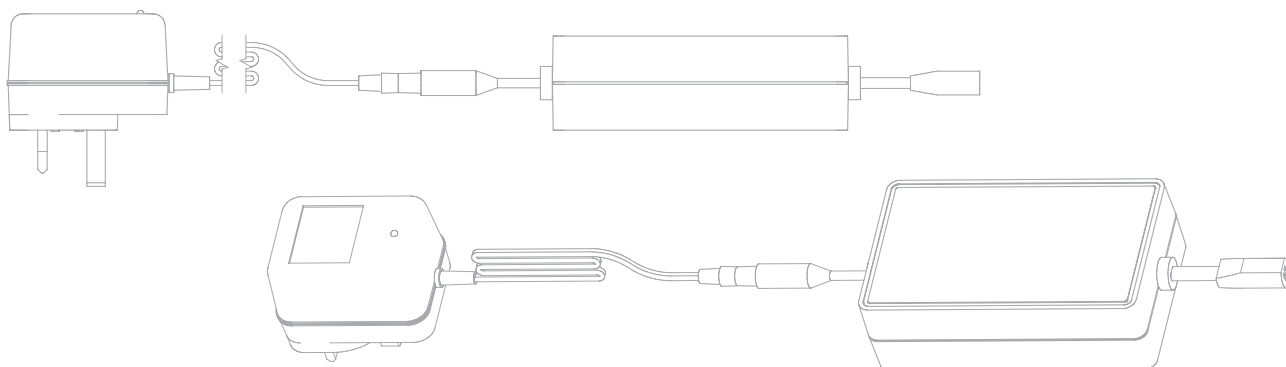




Artikelnummern und Matchcodes

Bezeichnung	Matchcode	Artikelnummer
Akku Pack 1300	AP-BL-0-0-0-0-1-00-40	17
Ladeadapter EU	WA-BL-0-2-1-00-40-180	16
Ladeadapter UK	WA-BL-3-2-3-00-40-180	32
DC-Ladekabel 1000 mm	SL-BL26020-1BL100-BL03020-02-00	27

Anschluss des Akku Pack an ein Steckernetzteil



Anschluss des Akku Pack an DC Ladekabel und Ladeadapter

